



Collection **STYLE**

“Style dans la salle de bain”



 Made in Italy



art. 3000

Siphon "STYLE" cylindre 1"1/4 pour lavabo
"STYLE" brass trap 1"1/4, cylindrical design for washbasin



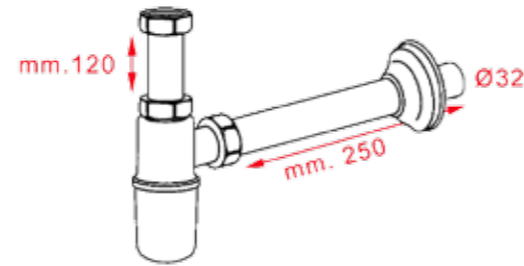
art. 3000Q

Siphon "STYLE" carré 1"1/4 pour lavabo
"STYLE" brass trap 1"1/4 square design for washbasin



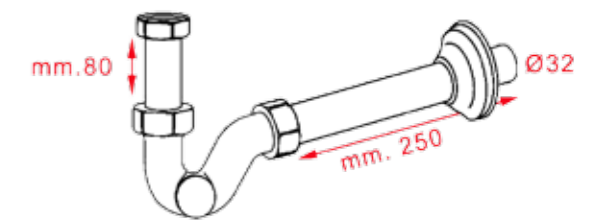
art. 3010

Siphon "STYLE" cylindre 1"1/4 pour bidet
"STYLE" brass trap 1"1/4, cylindrical design for bidet



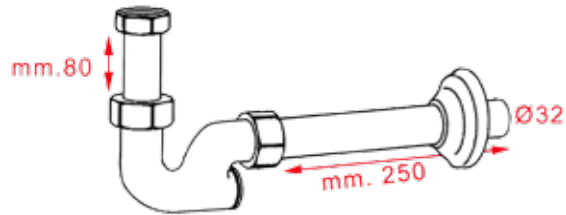
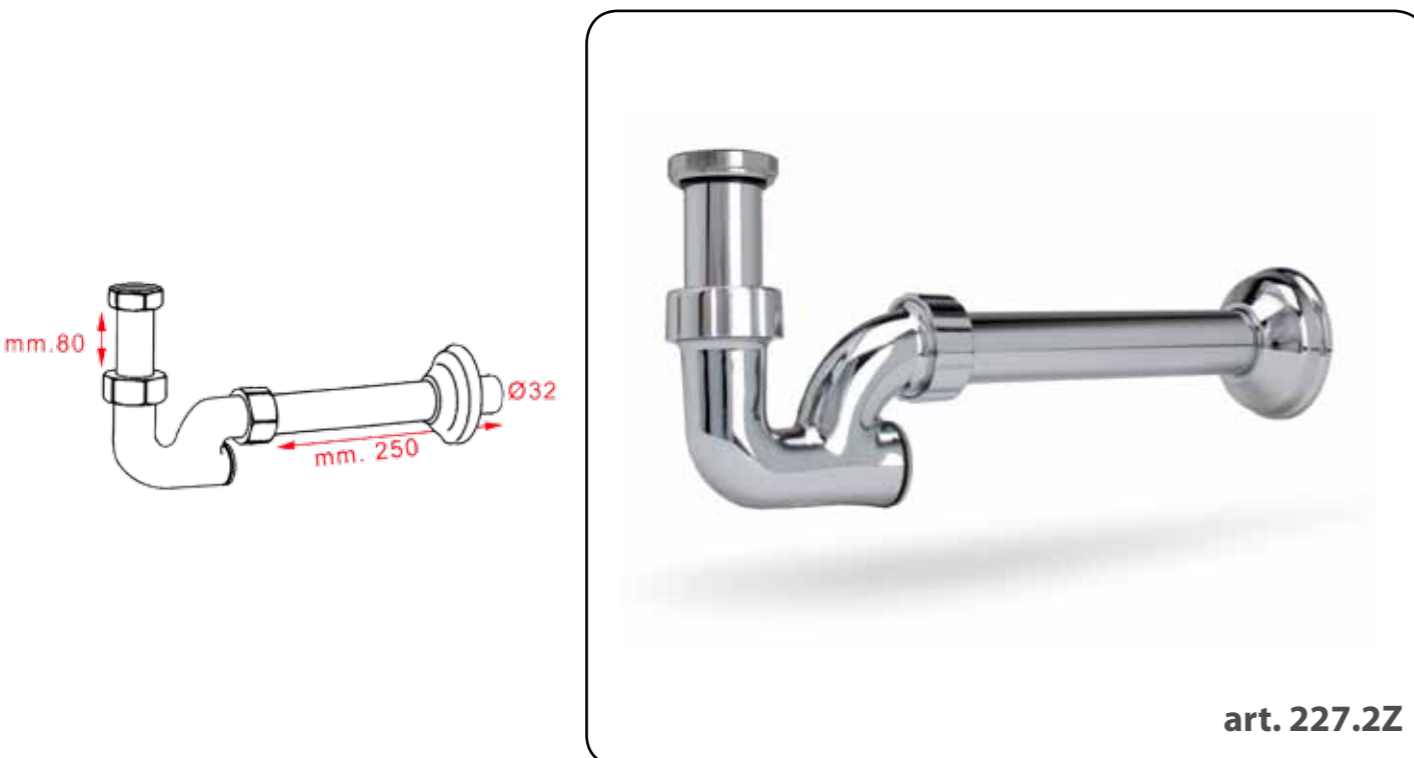
art. 226.2Z

Siphon bouteille PRATIC sans vidage lavabo 1"1/4xØ32 avec tuyau d'évacuation mm250
Heavy type PRATIC bottle trap without basin waste 1"1/4xØ32 with 250mm discharge pipe.



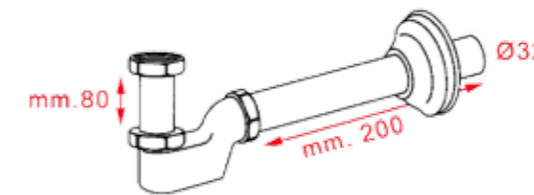
art. 228.2Z

Siphon à "S" PRATIC pour bidet sans vidage, 1"1/4xØ32 avec tuyau d'évacuation mm250
PRATIC "S" trap for bidet without waste, 1"1/4xØ32 with 250mm discharge pipe.



art. 227.2Z

Siphon à colonne PRATIC sans vidage lavabo 1"1/4xØ32 avec tuyau d'évacuation mm250
Heavy type PRATIC pillar trap without basin waste 1"1/4xØ32 with 250mm discharge pipe.



art. 281.2Y

Siphon "MINI" sans vidage, 1"1/4xØ32 avec tuyau d'évacuation mm200
"MINI" trap without waste, 1"1/4xØ32 with mm200 discharge pipe.



art. 282.2Y

Siphon MINI "PRATIC", 1"1/4xØ32 avec tuyau mm200
MINI "PRATIC" trap, 1"1/4xØ32 with mm200 pipe.



Vidage 1"1/4, STP, bouchon en laiton Ø72mm, système de commande **toujours ouvert**
Pop-up waste 1"1/4, without overflow for washbasin, brass plug Ø72mm, "always open" control system



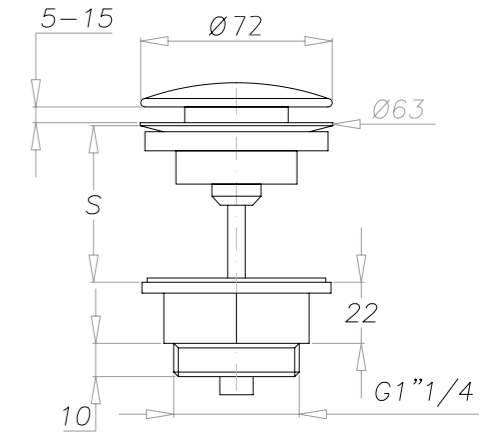
Vidage 1"1/4 - H.75 STP, bouchon en laiton Ø72mm, système de commande **toujours ouvert**
Pop-up waste 1"1/4 - H.75, without overflow, brass plug Ø72mm, "always open" control system



Vidage 1"1/4 - H.100 STP, bouchon en laiton 72mm, système de commande **toujours ouvert**
Pop-up waste 1"1/4 - H.100, without overflow, brass plug Ø72mm, "always open" control system



Vidage 1"1/4, "UNIVERSALE" lavabo, tappo ottone Ø72mm, système de commande **toujours ouvert**
Pop-up waste 1"1/4, washbasin "UNIVERSAL" model, brass plug Ø72mm, "always open" control system



Vidage 1"1/4, STP, bouchon carré en laiton 70mm, système de commande **toujours ouvert**
Pop-up waste 1"1/4, without overflow for washbasin, brass square plug 70mm, "always open" control system



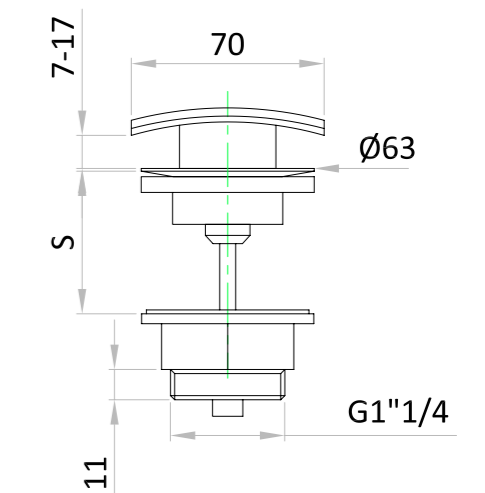
Vidage 1"1/4 - H.75 STP, bouchon carré 70mm en laiton, système de commande **toujours ouvert**
Pop-up waste 1"1/4 - H.75, without overflow, brass square plug 70mm, "always open" control system



Vidage 1"1/4 - H.100 STP, bouchon carré 70mm en laiton, système de commande **toujours ouvert**
Pop-up waste 1"1/4 - H.100, without overflow, brass square plug 70mm, "always open" control system



Vidage 1"1/4, "UNIVERSALE" lavabo, bouchon carré 70mm en laiton, système de commande **toujours ouvert**
Pop-up waste 1"1/4, washbasin "UNIVERSAL" model, brass square plug 70mm, "always open" control system





art. 3025

Vidage 1"1/4, CTP o STP, bouchon en laiton Ø63mm, système de commande à pression "CLICK-CLACK"
Pop-up waste 1"1/4, with or without overflow for washbasin, brass plug Ø63mm, "CLICK-CLACK" control system



art. 3025/75

Vidage 1"1/4 - H.75 CTP o STP, bouchon en laiton Ø63mm, système de commande à pression "CLICK-CLACK"
Pop-up waste 1"1/4 - H.75, with or without overflow, brass plug Ø63mm, "CLICK-CLACK" control system



art. 3025/100

Vidage 1"1/4 - H.100 CTP o STP, bouchon en laiton Ø63mm, système de commande à pression "CLICK-CLACK"
Pop-up waste 1"1/4 - H.100, with or without overflow, brass plug Ø63mm, "CLICK-CLACK" control system



art. 3025Q

Vidage 1"1/4, CTP o STP, bouchon carré 70mm en laiton, système de commande à pression "CLICK-CLACK"
Pop-up waste 1"1/4, with or without overflow for washbasin, brass square plug 70mm, "CLICK-CLACK" control system



art. 3025Q/75

Vidage 1"1/4 - H.75 CTP o STP, bouchon carré 70mm en laiton, système de commande à pression "CLICK-CLACK"
Pop-up waste 1"1/4 - H.75, with or without overflow, brass square plug 70mm, "CLICK-CLACK" control system



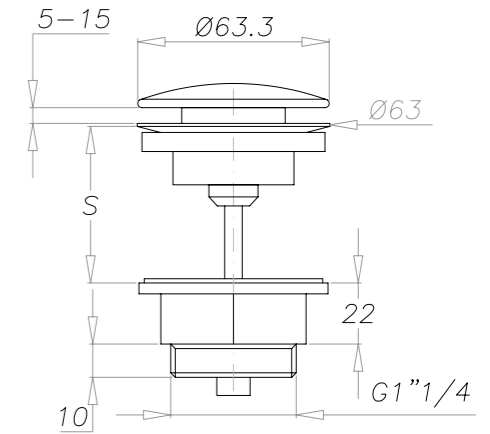
art. 3025Q/100

Vidage 1"1/4 - H.100 CTP o STP, bouchon carré 70mm en laiton, système de commande à pression "CLICK-CLACK"
Pop-up waste 1"1/4 - H.100, with or without overflow, brass square plug 70mm, "CLICK-CLACK" control system



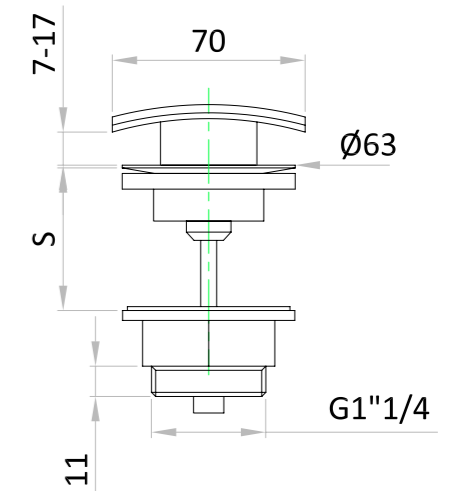
art. 3028

Vidage 1"1/4, "UNIVERSALE" lavabo, bouchon laiton Ø63mm, système de commande à pression "CLICK-CLACK"
Pop-up waste 1"1/4, washbasin "UNIVERSAL" model, brass plug Ø63mm, "CLICK-CLACK" control system



art. 3028Q

Vidage 1"1/4, "UNIVERSALE" lavabo, bouchon carré 70mm en laiton, système de commande à pression "CLICK-CLACK"
Pop-up waste 1"1/4, washbasin "UNIVERSAL" model, brass square plug 70mm, "CLICK-CLACK" control system



Robinet sous-lavabo "STYLE" avec filtre, M1/2x3/8 Ø21, fixation tube Ø10mm, sans articulation
 "STYLE" angle valve Ø21 with filter, M1/2 x3/8, Ø10mm tube connection, without swivel



art. 3036

Robinet lave-linge "STYLE" M1/2x3/4
 "STYLE" angle valve for washing-machine M1/2 x3/4



art. 3037

Robinet sous-lavabo "STYLE" carré, filtre, M1/2x3/8, fixation tube Ø10mm, sans articulation
 "STYLE" square angle valve with filter, M1/2x3/8, Ø10mm tube connection, without swivel



art. 3036Q

ROBINET SOUS-LAVABO - Angle valve



art. 3035

Robinet sous-lavabo 1/2 x 3/8, vis céramique et poignée à levier
 Angle valve with 1/2 x 3/8, with ceramic head valve and lever handle

Robinet sous-lavabo à sphère 1/2 x 3/8, avec filtre et articulation
 Angle ball valve 1/2 x 3/8, with filter and swivel joint



art. 3190/SN



art. 2302.90

Siphon bac-à-douche trou Ø 90 mm, bouchon ABS chromé. Débit>30 l/min) Hauteur 70 mm
 Shower tray siphon hole Ø 90 mm w/ABS chrome cover plug. Completely removable. Flow > 30 l/min (according to the UNI EN 274:24 l/min) Height 70 mm.



Siphon complètement inspecté
 Completely removable siphon

OPTIONAL



art. ST.45

Curve 45° avec terminal Ø 40 - 50 mm.
 45° curve with terminal Ø 40 - 50 mm.

SIPHON BAC-A-DOUCHE TROU Ø90mm (B.LISSE) - Shower tray siphon hole Ø90mm (PLAIN COVER)



art. 2302.90L

Siphon bac-à-douche trou Ø 90 mm, bouchon ABS lisse chromé. Débit> 30 l/min. Hauteur 70m.
 Shower tray siphon hole Ø 90 mm w/ABS chrome cover plug. Completely removable. Flow > 30 l/min (according to the UNI EN 274:24 l/min) Height 70 mm.



Siphon complètement inspecté.
 Completely removable siphon.

OPTIONAL



art. ST.45

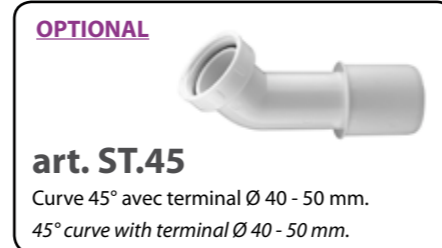
Curve 45° avec terminal Ø 40 - 50 mm.
 45° curve with terminal Ø 40 - 50 mm.



Siphon bac-à-douche trou Ø 60 mm avec bouchon de couverture en ABS chromé. Hauteur 74 mm.
Shower tray siphon hole Ø 60 mm w/ABS chrome cover plug. Completely removable. height 74 mm.



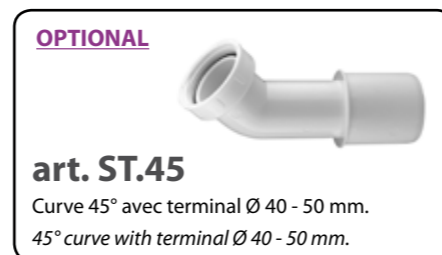
Siphon complètement inspecté.
Completely removable siphon.



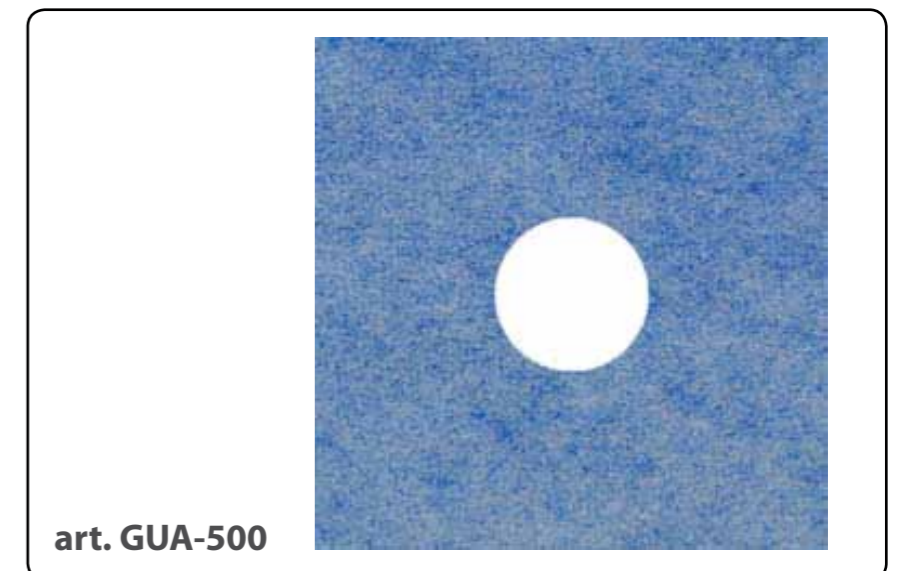
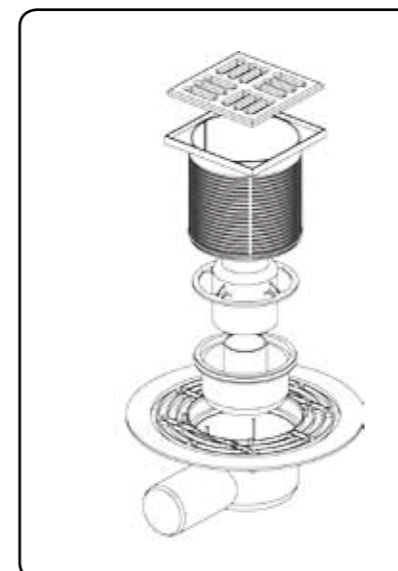
Siphon bac-à-douche trou Ø 50-60 mm avec bouchon de couverture en ABS chromé. Hauteur 72mm.
Shower tray siphon hole Ø 50-60 mm w/ABS chromecover plug. Removable. Height 72 mm.



Siphon complètement inspecté
Completely removable siphon.



Kit siphon d'évacuation + gaine d'étanchéité pré-formée. Grille 105x105 mm, épaisseur 5mm, mod. "LINEA"
Siphon drain kit. Completely removable. Comes with pre-sized isolation membrane. Design grid 105x105 mm, thickness 5 mm, "Linea" model. Side outlet Ø 50 mm. Height 79 mm.





Siphon d'évacuation, complètement inspecté, Grille 105x105 mm, épaisseur 5 mm, mod. "LINEA".
Sortie latéral Ø 50mm. Hauteur 70mm.

Siphon floor drain completely removable. Design grid 105x105 mm, thickness 5 mm, "Linea" model.
Side outlet Ø 50 mm. Height 79 mm.

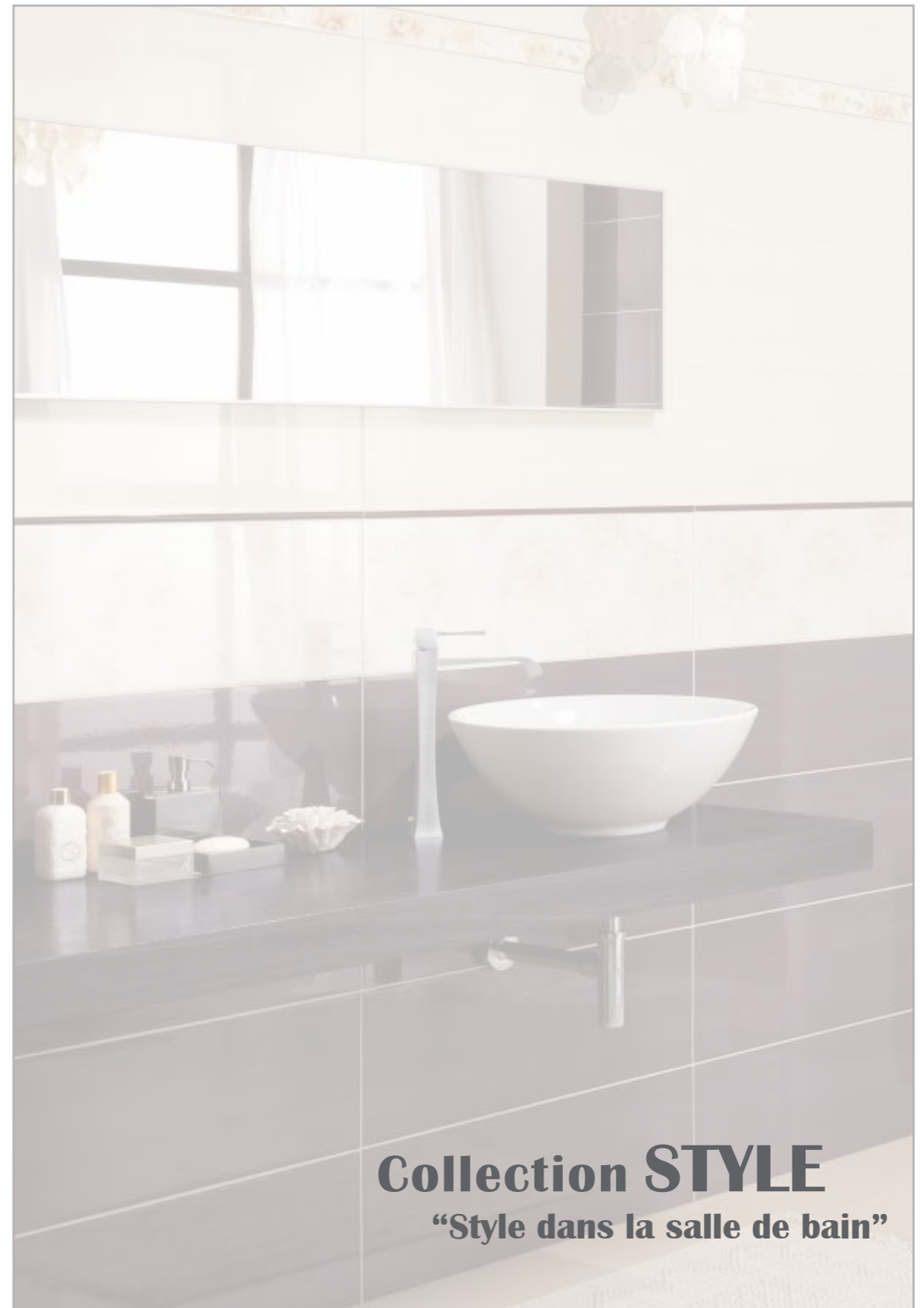
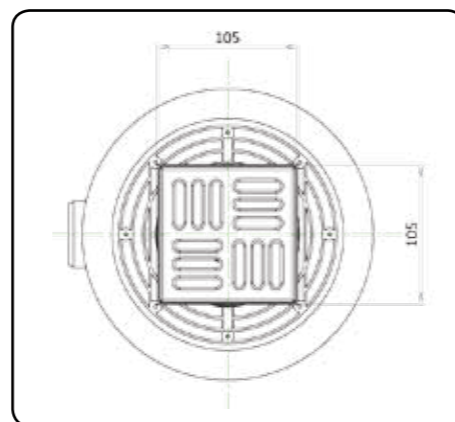
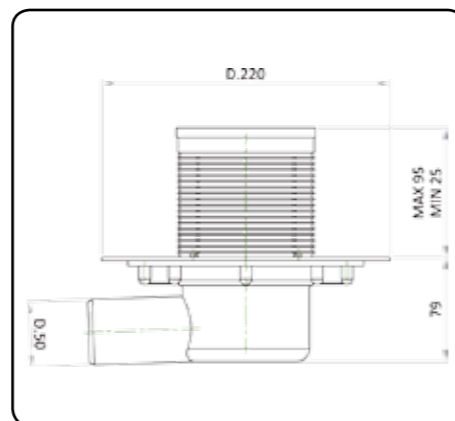


SIPHON D'EVACUATION (GRILLE EN **ACIER INOX**) - Siphon floor drain (stainless steel grid)



Siphon d'évacuation, complètement inspecté, Grille en **ACIER INOX** 105x105 mm, épaisseur 5 mm,
mod. "GRAFFITI" Sortie latéral Ø 50mm.

Siphon floor drain completely removable. Stainless steel grid 105x105 mm. Side outlet Ø 50 mm.



Collection STYLE
"Style dans la salle de bain"



Made  in Italy

PML srl
Via Ragazzi del 99 n.28
25065 Lumezzane S.A. (BS)
ITALY - EU

TEL +39 030 8921426
FAX +39 030 8922808

www.pml-morandi.it
info@pml-morandi.it