



## CANALINE A FILO PAVIMENTO



STAINLESS STEEL FLOOR DRAINS • CANIVEAUX DE DOUCHE EN INOX



protagonista diventa il dettaglio

detail, the protagonist

le détail devient protagoniste



Lo stile dei dettagli che fa la differenza.

Details making the difference.  
Le style des détails font la différence.



Design italiano, segno distintivo di eccellenza.

Italian design, mark of excellence.  
Design italien, signe distinct d'excellence.



Pensare un prodotto con la sicurezza di vederlo realizzato.

Designing a product being sure you'll see it realized. Penser un produit avec la sécurité de le voir réalisé.



Solo acciaio inox, tutta la nostra passione.

Stainless steel only: our passion.  
Seulement de l'acier inox, toute notre passion.





La ditta PML è l'unica realtà italiana produttrice di canaline in acciaio inox a filo pavimento per il drenaggio dell'acqua.

PML is the only italian manufacturer of stainless steel floor drain grids for water drainage.

La société PML est l'unique producteur italien de caniveaux de douche en acier inox.

Le nuove canaline a pavimento in acciaio inox della PML, sono le sole ad essere certificate a norme europee (UNI EN 1253-2 e UNI EN 274-1/2) e presentano una serie di caratteristiche funzionali, che le rendono uniche nel mercato.

Le principali caratteristiche della canalina sono:

- Altezza totale di ingombro a filo pavimento di mm.85 (la più bassa sul mercato).
- Pendenza interna che orienta l'acqua verso lo scarico, evitando ristagni maleodoranti.
- Modularità (è l'unica ad avere questa opzione), è quindi possibile montarla in sequenza, coprendo linearmente qualsiasi misura.
- Trattamento galvanico brevettato (è l'unica ad avere questo trattamento) che garantisce una resistenza eccezionale ad ambienti acidi e salini (test effettuato di 2.000 ore in nebbia salina).
- Sifone premontato, grazie ad un sistema di aggancio brevettato a tenuta stagna, con possibilità di orientamento a 360° e di completa ispezionabilità; oltre ad avere una portata di scarico di 30 Lt/min. (decisamente superiore alla norma che ne prevede 24).
- Igienicità totale, essendo realizzata in acciaio inox, non teme l'utilizzo di prodotti molto aggressivi per la pulizia, a garanzia dell'igiene completa.

Le canaline realizzate dalla PML, sono prodotti di design, che si sposano in ambienti raffinati, ricercati, moderni e minimalisti dove il dettaglio, l'estetica e la funzionalità sono tassativamente richiesti.

Le applicazioni sono molteplici, di seguito alcuni esempi:

- **Bagni di locali pubblici (bar, centri commerciali, ospedali, case di riposo, caserme, carceri ecc.)**
- **Docce di bagni privati e Hotel**
- **Docce di centri sportivi, spogliatoi**
- **Centri wellness**
- **Centri termali**
- **Stabilimenti balneari**
- **Campeggi**
- **Saune, bagni turchi**
- **Piscine interne ed esterne**
- **Cucine industriali**
- **Terrazze e balconi**
- **Garage**
- **Vialetti di accesso a case private**
- **Industrie alimentari e di bevande**
- **Ambienti farmaceutici**
- **Ambienti chimici**
- **Cantine vitivinicole**

La PML è disponibile con i propri responsabili ad approfondire ogni specifica esigenza per trovare la canalina che meglio soddisfa le richieste del cliente.

The new stainless steel floor drain grids by PML are the only ones certified to European Standards (UNI EN 1253-2 and UNI EN 274-1/2) and have a number of features making them unique on the market.

Main features :

- Overall height at floor level mm 85 (the lowest on the market)
- Inner slope directing water to the drain, avoiding stagnant smelly
- Modularity (it's the only one to have this option) : you can mount it in sequence, covering any linear measure
- Galvanic patented treatment (the only one undergoing such a treatment) providing exceptional resistance to acidic and saline environments (tests carried out : 2.000 hours in salt spray)
- Preassembled siphon, thanks to a patented locking watertight system offering the possibility of 360° orientation and complete inspection; exhaust flow 30 lit / min (well above the standard requiring 24 lit/min)
- Total hygiene : even aggressive cleaning products can be used being made of stainless steel

Their design makes these drain grids suitable to elegant, modern and minimalist environments where detail, aesthetics and functionality are absolutely required.

Some usage examples :

- Bathrooms in public places (bars, shopping malls, hospitals, nursing homes, stations, barracks, prisons, etc.)
- Showers in private bathrooms and hotels
- Showers in sports halls and dressing rooms
- Wellness Centres
- Spas
- Bathing
- Camping
- Saunas and steam baths
- Indoor and outdoor pools
- Industrial kitchens
- Terraces and balconies
- Garages
- Driveways to private homes
- Food and drink industries
- Pharmaceutical Environments
- Chemical Environments
- Wine cellars

We are willing to investigate any specific need to find the product that best meets your requirements.



Les nouveaux caniveaux en acier inox de PML, sont les seuls à être certifiés aux normes européennes (UNI EN 1253-2 and UNI EN 274-1/2) et présentent une multitude d'avantages qui les rendent uniques!

Les principaux caractéristiques du caniveaux en acier inox sont :

- Hauteur total niveau fini : 85 mm
- Pente intérieur qui oriente l'eau dans le siphon, empêchant ainsi toute stagnation et odeurs désagréables.
- Modularité, le seul caniveau qui peut être accouplé, ceci permet de couvrir une longueur linéaire illimitée !
- Traitement galvanique breveté (le seul caniveau sur le marché à avoir ce traitement) qui garanti une résistance exceptionnelle aux ambiances acydes et alines (test effectué de 2000 heures en vapeur salines)
- Siphon pré-monté par un système de fixation breveté, orientable à 360°, pouvant être inspecté, un débit de 30 lit/min. (débit supérieur à la norme qui prévoit 24 lit/min.)
- Hygiène total : étant réalisé en acier inox et traité, ne craint pas les produits très agressifs destinés au nettoyage.

Les caniveaux de douche réalisé par PML, sont des produits design qui se marient dans des ambiances raffinées, recherchées, modernes et minimalistes ou le détail, l'esthétique et la fonctionnalité sont demandés.

Les applications sont multiples, voir exemples ci-dessous :

- Toilettes publiques (cafés, centres commerciaux, hôpitaux, maisons de repos, casernes, prison etc...)
- Douches de salle de bain privée et hôtel
- Centres wellness
- Centres thermales
- Etablissements balnéaires
- Campings
- Saunas, bains turcs
- Piscines intérieurs et extérieurs
- Cuisines industrielles
- Terrasses et balcons
- Garages
- Allées d'entrée de maisons privées
- Industries alimentaires et de boissons
- Ambiances pharmaceutiques
- Ambiances chimiques
- Caves vinicoles

La PML est disponible avec ces responsables à approfondir toutes spécifiques exigences afin de trouver le caniveau en acier inox qui satisfera au mieux la demande du client.





dettagli e caratteristiche tecniche

details and technical features

détails et caractéristiques techniques

modelli | models | modèles

Fusion



Tessera



Graffiti



Linea



Minimal

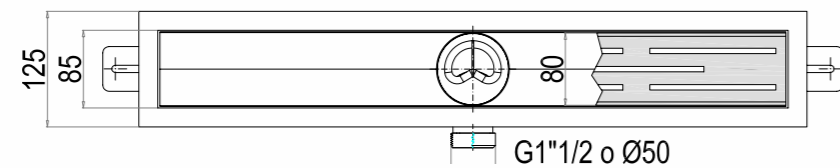
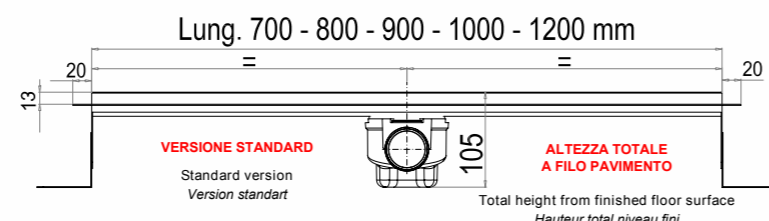
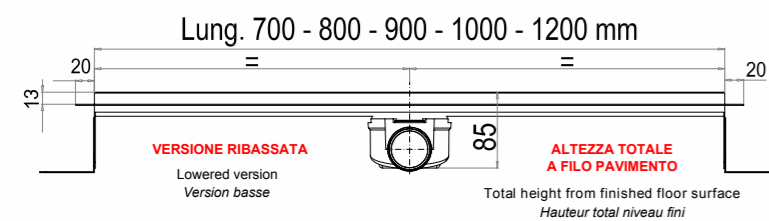
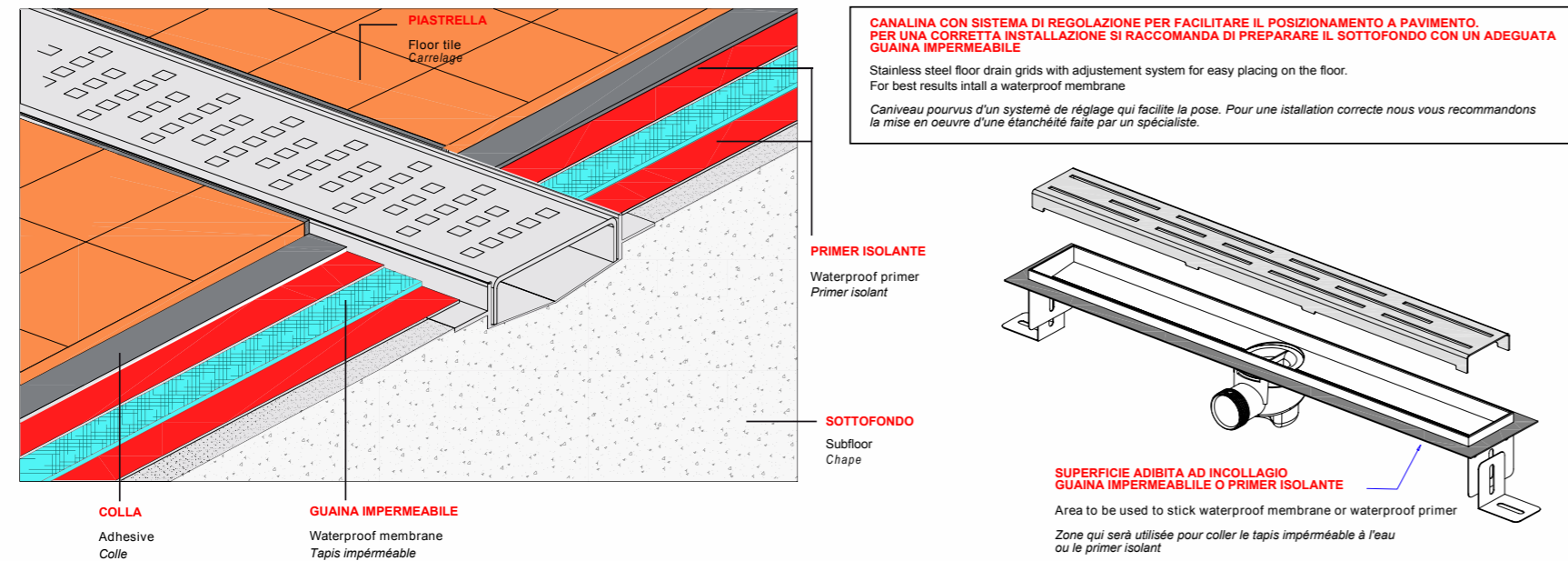


Tile

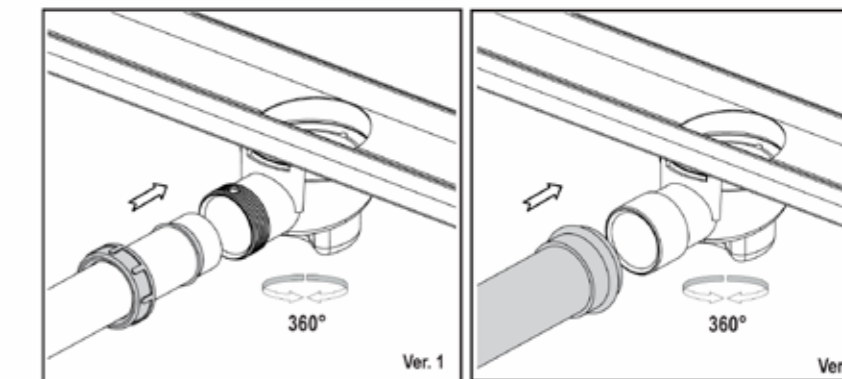
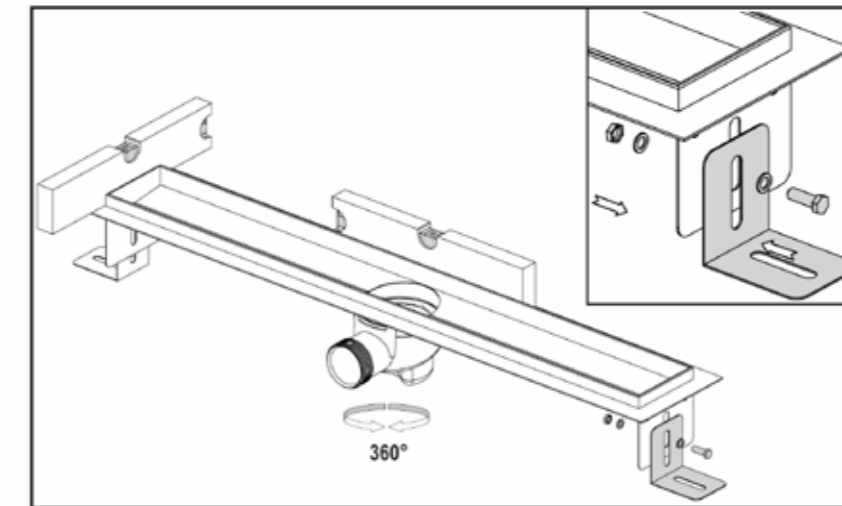


Corpo canalina  
 Drain body  
 Corps du caniveau

CARATTERISTICHE TECNICHE | CARATTERISTICHE TECNICHE | CARATTERISTICHE TECNICHE



ISTRUZIONI DI MONTAGGIO | ASSEMBLY INSTRUCTIONS | INSTRUCTIONS DE MONTAGE



Le canaline possono essere montate in linea mediante apposito kit di "MONTAGGIO MODULARE"

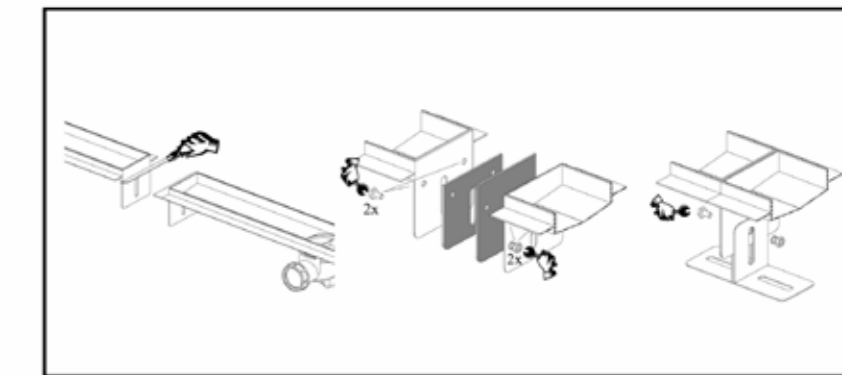
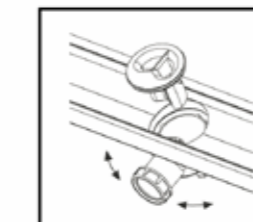
Multiple drains can be assembled and aligned using the appropriate kit "MODULAR ASSEMBLY" easy cleaning and service.

Les caniveaux peuvent être accouplés à l'aide d'un kit « MONTAGE MODULAIRE »

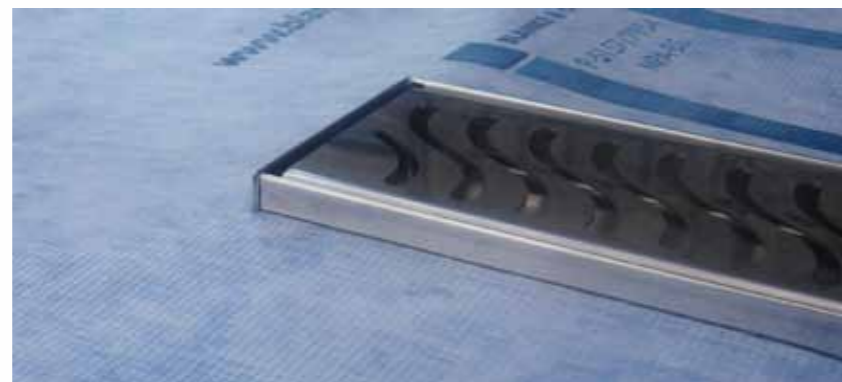
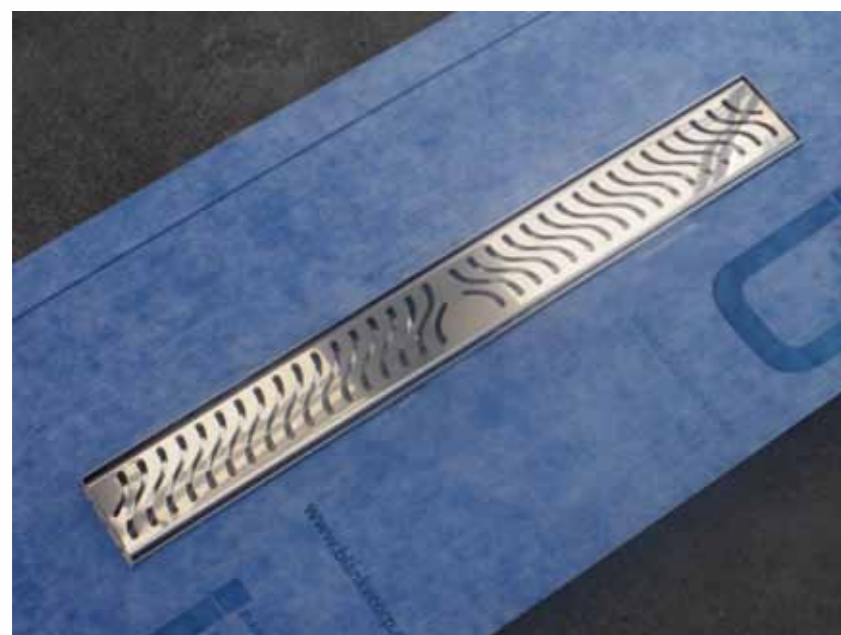
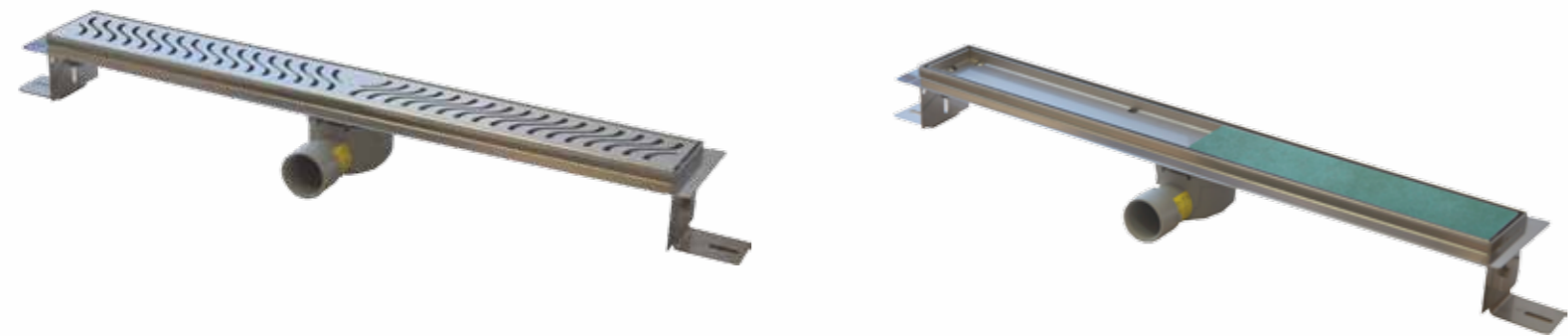
Il sifone è preassemblato, inamovibile, orientabile a 360° ed è completamente ispezionabile.

The preassembled 360° swivel drain, has a removable siphon, for easy cleaning and service.

Le siphon est orientable à 360° et peut être complètement inspecté.



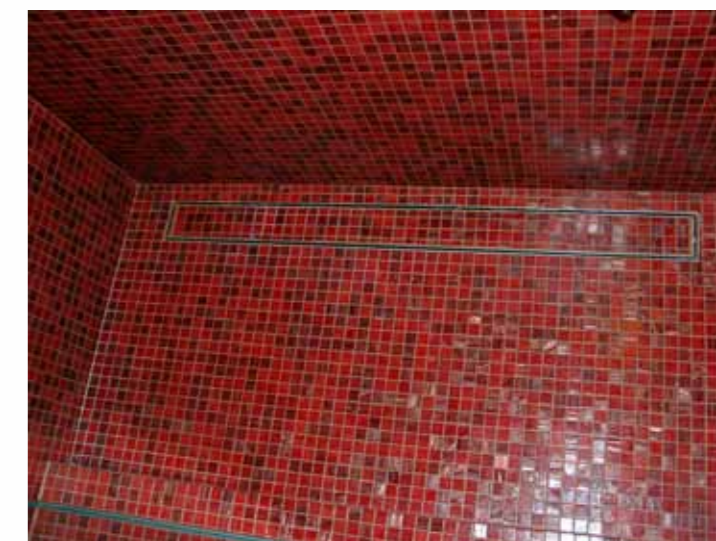
CORPO CANALINE | DRAIN BODY | CORPS DU CANIVEAU



ESEMPI DI APPLICAZIONE  
 USAGE EXAMPLES  
 EXEMPLES D'APPLICATIONS



Fase di posa della canalina.  
 Implementation phases.  
 Étapes de pose du caniveau de douche.



## Esempi di applicazione.



Vano doccia prima dell'intervento di ristrutturazione.

Shower compartment before renovation.

La douche avant la rénovation.

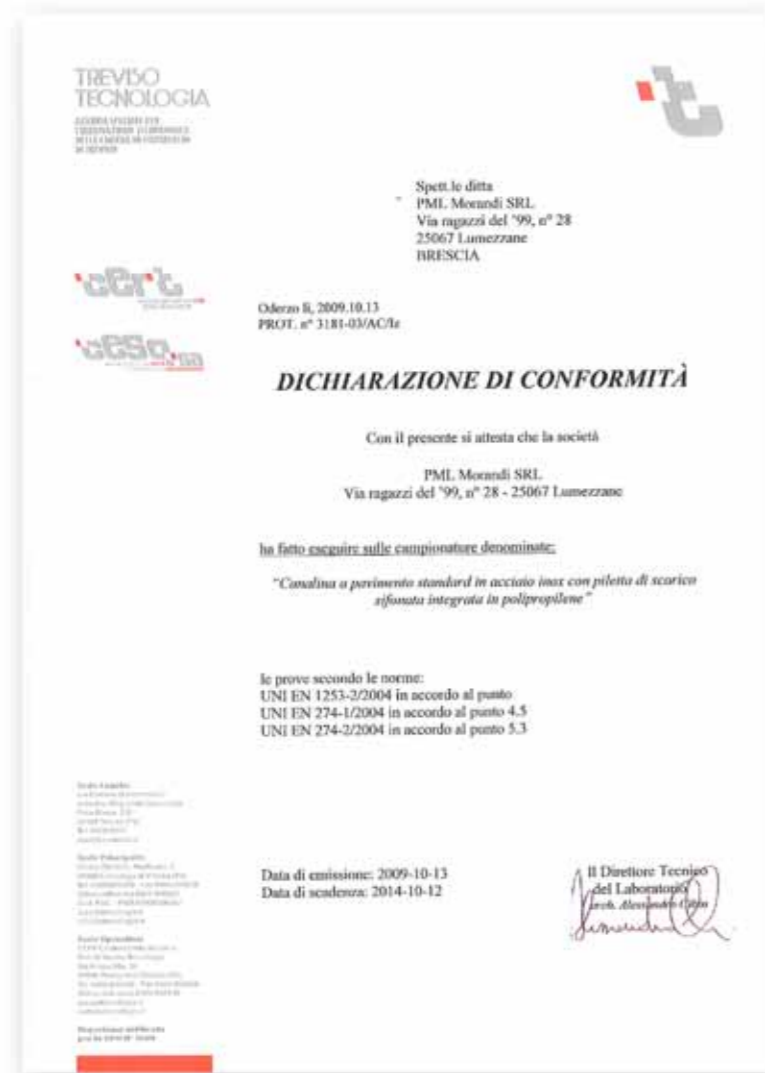


Vano doccia ad intervento di ristrutturazione ultimato.

Shower compartment after renovation.

La douche une fois la rénovation terminée .







Canaline a filo pavimento made in Italy.

Floor drains Made in Italy.

Caniveaux de douche made in Italy.



Buona doccia da PML  
Enjoy your shower by PML  
Bonne Douche de la part de PML

**PML** S.r.l.  
Via Ragazzi del 99, 28  
25067 Lumezzane S.A. (BS)  
Tel. +39 030 8921426  
Fax +39 030 8922808  
info@pml-morandi.it  
www.pml-morandi.it