



SISTEMI DI DRENAGGIO IN ACCIAIO INOX



STAINLESS STEEL SYSTEMS FOR SURFACE DRAINAGE - SYSTEMES DE DRAINAGE EN ACIER INOX

made  in italy



Dalla pluriennale esperienza nella produzione di articoli in ottone e plastica rivolti al settore dello scarico del bagno e della cucina, la PML ha voluto progettare e realizzare una gamma completa di prodotti specifici per il drenaggio di superficie.

Lo studio e la progettazione di questi prodotti hanno puntato essenzialmente a distinguersi in qualità e innovazione per proporsi ad altissimo livello nel mercato del drenaggio in acciaio inossidabile.

Infatti tutti i nostri sistemi di drenaggio sono creati interamente in acciaio inossidabile AISI 304 (a richiesta AISI 316L), materiale di assoluta resistenza alla corrosione, con proprietà meccaniche elevatissime, facilità d'impiego e ottima presenza estetica.

Gli acciai AISI 304 o AISI 316L fanno parte del gruppo degli acciai inossidabili austenici, non sono magnetici e non arrugginiscono. Grazie alla loro composizione (18% cromo 12% nichel 2% molibdeno) rappresentano una garanzia contro la corrosione da prodotti e detergenti molto aggressivi nella pulizia delle superfici e nell'utilizzo in settori specifici.

L'intera gamma dei sistemi di drenaggio professionale in acciaio inossidabile a marchio PML si presta ad una molteplicità di utilizzi in diversi campi di applicazione:

INDUSTRIE AGRO-ALIMENTARI
 MACELLERIE E INDUSTRIE DI MACELLAZIONE DELLA CARNE
 INDUSTRIE DELLE BEVANDE
 INDUSTRIE CHIMICHE E FARMACEUTICHE, CUCINE INDUSTRIALI
 TERRAZZE, DOCCE E PISCINE
 OSPEDALI
 HOTEL E RISTORANTI
 CENTRI SPORTIVI E DI RICREAZIONE
 INDUSTRIE DI COSMETICI
 COSTRUZIONI NAVALI

Tutti questi settori richiedono sempre prodotti che rispettino pienamente la normativa comunitaria, che garantiscano durezza, resistenza alla corrosione, completa ispezionabilità, igiene e pulizia.



Our multi year experience in the field of brass and plastic articles for bath and kitchen drainage has lead us to design and produce a complete range of specific products for surface drainage.

The aim of engineering and designing these products is basically quality and innovation, so as to propose products made by PML on the very high quality markets of stainless steel drainage.

In fact all our drainage systems are completely made of AISI 304 stainless steel (AISI 316L upon request), highly resistant to corrosion, having very high mechanical properties, facility in use and excellent aesthetic appearance.

AISI 304 or 316L stainless steels come from austenitic stainless steels, they're not magnetic and they never become rusty.

They are guaranteed against corrosion from very aggressive detergents for cleaning surfaces and in their use in specific fields thanks to their composition (18% chromium 12% nickel 2% molybdenum).

The whole range of professional stainless steel drainage systems made by PML can be required in several application fields:

AGRO-FEED INDUSTRY
 BUTCHERIES AND MEAT PROCESSING INDUSTRY
 DRINK INDUSTRY
 CHEMICAL AND PHARMACEUTICAL INDUSTRY, INDUSTRIAL KITCHENS
 TERRACES, SHOWERS AND SWIMMING POOLS
 HOSPITALS
 HOTELS AND RESTAURANTS
 SPORT AND RECREATIONAL CENTERS
 COSMETIC INDUSTRY
 NAVAL CONSTRUCTIONS

All these fields always require products complying with the CE Standards, guaranteeing hardness, resistance to corrosion, hygiene, cleaning and they must give the possibility to be completely inspected.



Suite à son expérience pluriannuelle dans la production d'articles en laiton et plastique pour le secteur de l'évacuation de salle de bain et de cuisine, la PML a voulu dessiner et réaliser une gamme complète de produits spécifiques pour le drainage de surfaces. L'étude et le projet de ces produits a visé essentiellement à se distinguer par la qualité et la nouveauté et pour se proposer à un très haut niveau dans le marché du drainage en acier inoxydable.

En effet tous nos systèmes de drainage sont faits complètement en acier inoxydable AISI 304 (sur demande AISI 316L), matériel absolument résistant à la corrosion, avec des propriétés mécaniques très élevées, faciles à utiliser et avec une très bonne présence esthétique.

Les aciers AISI 304 ou AISI 316L font partie du groupe des aciers inoxydables austénitiques, ils ne sont pas magnétiques et ne rouillent pas. Grâce à leur composition (18% chrome 12% nickel 2% molybdène) sont une garantie contre la corrosion de produits et détergents très agressifs pour le nettoyage des surfaces et pour l'utilisation dans secteurs spécifiques.

Toute la gamme des systèmes de drainage professionnel en acier inoxydable qui portent la marque PML peuvent être utilisés pour de nombreuses applications et dans différents domaines:

INDUSTRIE AGRO-ALIMENTAIRES
 BOUCHERIE ET INDUSTRIE D'ABATTAGE DE LA VIANDE
 INDUSTRIE DES BOISSONS
 INDUSTRIE CHIMIQUES ET PHARMACEUTIQUES, CUISINES INDUSTRIELLES
 TERRASSES, DOUCHES ET PISCINES
 HOPITAUX
 HOTELS ET RESTAURANTS
 CENTRES SPORTIFS ET DE RECREATION
 INDUSTRIE DE COSMETIQUES
 COSTRUCTIONS NAVALES

Tous ces secteurs demandent toujours des produits qui respectent pleinement la normative de la communauté, qui garantissent la durabilité, la résistance à la corrosion, qui puissent passer l'inspection, hygiène et propreté.



PML srl
 via Ragazzi del 99, n°28
 25067 Lumezzane S.A. - Brescia - Italy
 tel. 030.8921426 - fax 030.8922808
 info@pml-morandi.it
 www.pml-morandi.it



In questo catalogo:

Pilette pedonali sifonate
stainless steel drains traps cover
siphons piétons inox



Mod. 100 x 100 Pag. 6 e 7
Mod. 150 x 150 Pag. 8 e 9
Mod. 200 x 200 Pag. 10 e 11

Pozzetti Carrabili sifonati
stainless steel traps floor guilles
puisard résistan aux charges élevées siphonnées inox



Mod. 150 x 150 Pag. 12
Mod. 200 x 200 Pag. 12
Mod. 250 x 250 Pag. 13 e 14
Mod. 300 x 300 Pag. 14 e 15

Pozzetti Carrabili sifonati a tenuta ermetica
stainless steel traps floor guilles watertight
puisard résistan aux charges élevées siphonnées inox
à étanchéité hermétique



Mod. 250 x 250 Pag. 16
Mod. 300 x 300 Pag. 16

Chiusino inox con coperchio grigliato
stainless steel trap floor guille with grating cover
siphon inox avec couvercle à grille



Mod. 300 x 300 Pag. 17
Mod. 400 x 400 Pag. 17
Mod. Su misura Su disegno

Ecosystem Sistema in acciaio inox per per chiusini antizanzare e antiodore
stainless steel system for manhole anti mosquitoes and smell
système breveté, pour grilles d'égout, en acier inoxydable, anti-moustiques et anti-odeurs



Pag. 18

NOVITA' - Brevettato

PILETTE PEDONALI SIFONATE INOX

06

Le pilette pedonali sifonate in acciaio inox AISI 304 della PML sono state realizzate seguendo 4 criteri assoluti: qualità, resistenza, estetica e funzionalità.

Ogni piletta viene controllata in ogni fase di lavorazione di imbutitura, tranciatura, saldatura e, superati i dovuti controlli, viene trattata superficialmente con una pallinatura a pressione di sfere in acciaio inox AISI 304, che le garantisce una presenza estetica eccellente e una tenuta contro l'ossidazione.

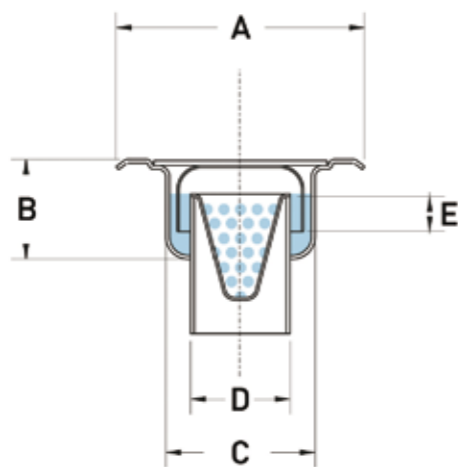
Nella griglia di ogni piletta è presente una vite di fissaggio.

Ogni piletta può essere dotata di un filtro su richiesta.

| DIMENSIONI PRINCIPALI (MM) MAIN MEASUREMENTS (MM) | | | | | PORTATA SCARICO OUTLET CAPACITY LT/MIN. |
|--|----|----|----|----|---|
| A | B | ØC | ØD | E | |
| 100 | 40 | 62 | 40 | 15 | 12 |

ART. PP10H4CD40

100x100



ART.
FI45PPC40

IL FILTRO E' FORNITO A PARTE
SU RICHIESTA
The filter is provided upon request.

STAINLESS STEEL DRAINS TRAPS COVER

07

The stainless steel AISI 304 drains traps cover have been made by PML complying with four absolute factors: quality, resistance, aesthetics and functionality.

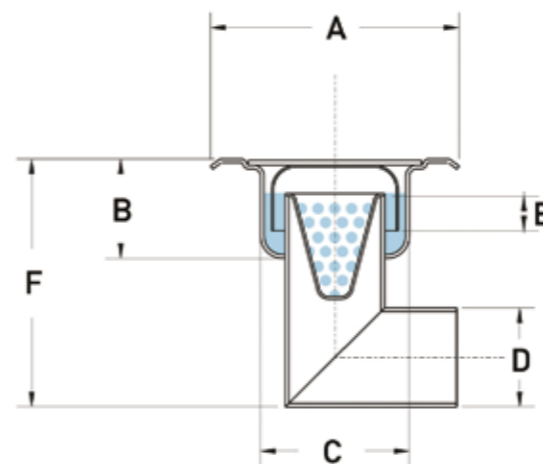
Every drains is checked in each production step, i.e. drawing, trimming and welding and, once all checks have been effected, it is superficially treated by means of peen forming using AISI 304 balls for guaranteeing oxidation proof and an excellent aesthetic appearance.

A fixing screw is placed inside each grating. A filler for the drain is provided upon request.

| DIMENSIONI PRINCIPALI (MM) MAIN MEASUREMENTS (MM) | | | | | | PORTATA SCARICO OUTLET CAPACITY LT/MIN. |
|--|----|----|----|----|-----|---|
| A | B | ØC | ØD | E | F | |
| 100 | 40 | 62 | 40 | 15 | 100 | 12 |

ART. PP10H4CC40

100x100



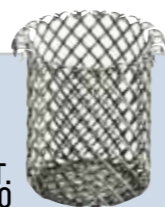
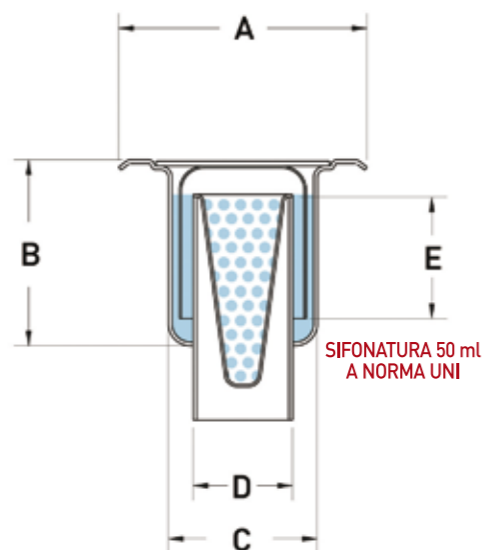
ART.
FI45PPC40

IL FILTRO E' FORNITO A PARTE
SU RICHIESTA
The filter is provided upon request.

| DIMENSIONI PRINCIPALI (MM) MAIN MEASUREMENTS (MM) | | | | | PORTATA SCARICO OUTLET CAPACITY LT/MIN. |
|--|----|----|----|----|---|
| A | B | ØC | ØD | E | |
| 100 | 75 | 62 | 40 | 50 | 12 |

ART. PP10H7CD40

100x100



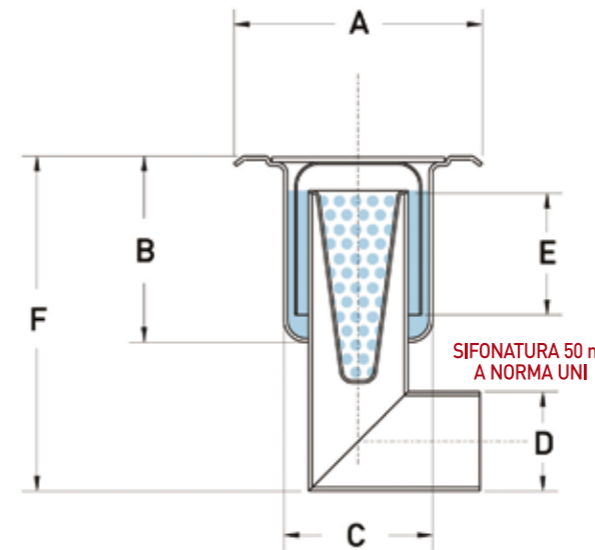
ART.
FI45PPC40

IL FILTRO E' FORNITO A PARTE
SU RICHIESTA
The filter is provided upon request.

| DIMENSIONI PRINCIPALI (MM) MAIN MEASUREMENTS (MM) | | | | | | PORTATA SCARICO OUTLET CAPACITY LT/MIN. |
|--|----|----|----|----|-----|---|
| A | B | ØC | ØD | E | F | |
| 100 | 75 | 62 | 40 | 50 | 135 | 12 |

ART. PP10H7CC40

100x100



ART.
FI45PPC40

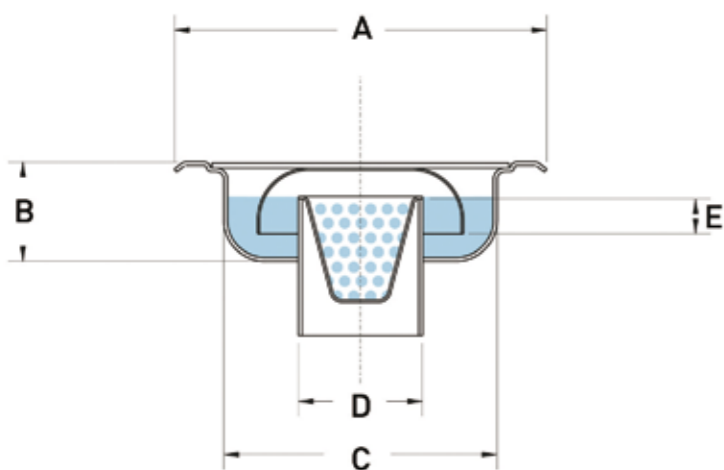
IL FILTRO E' FORNITO A PARTE
SU RICHIESTA
The filter is provided upon request.

Les siphons piétons en acier inox AISI 304 de la PML ont été réalisées suivant 4 critères absolus: qualité, résistance, esthétique et fonctionnalité. Chacune des siphons est contrôlée pendant toutes les phases d'usinage, d'emboutissage, de découpe, de soudage et après avoir passé les contrôles adéquats, les siphons sont traitées de manière superficielle avec un granailage à pression de sphères en acier inox AISI 304, qui lui garantit une excellente présence esthétique et une étanchéité contro l'oxydation. Dans la grille de chacune des siphons il y a une vis de fixation. sur demande, chaque siphon peut être équipée d'un filtre.

| DIMENSIONI PRINCIPALI (MM) MAIN MEASUREMENTS (MM) | | | | | PORTATA SCARICO OUTLET CAPACITY LT/MIN. |
|--|----|-----|----|----|---|
| A | B | ØC | ØD | E | |
| 150 | 40 | 112 | 50 | 15 | 38 |

ART. PP15H4CD50

150x150



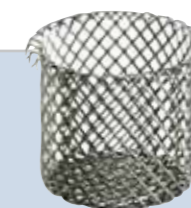
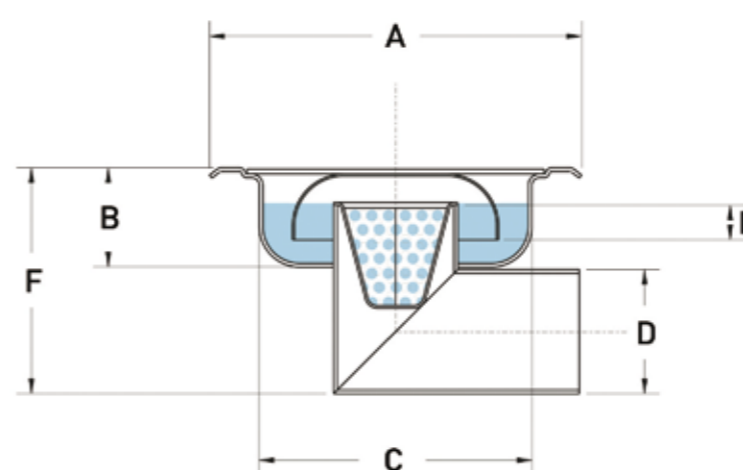
ART. FI45PPC50

IL FILTRO E' FORNITO A PARTE SU RICHIESTA
The filter is provided upon request.

| DIMENSIONI PRINCIPALI (MM) MAIN MEASUREMENTS (MM) | | | | | | PORTATA SCARICO OUTLET CAPACITY LT/MIN. |
|--|----|-----|----|----|----|---|
| A | B | ØC | ØD | E | F | |
| 150 | 40 | 112 | 50 | 15 | 90 | 38 |

ART. PP15H4CC50

150x150



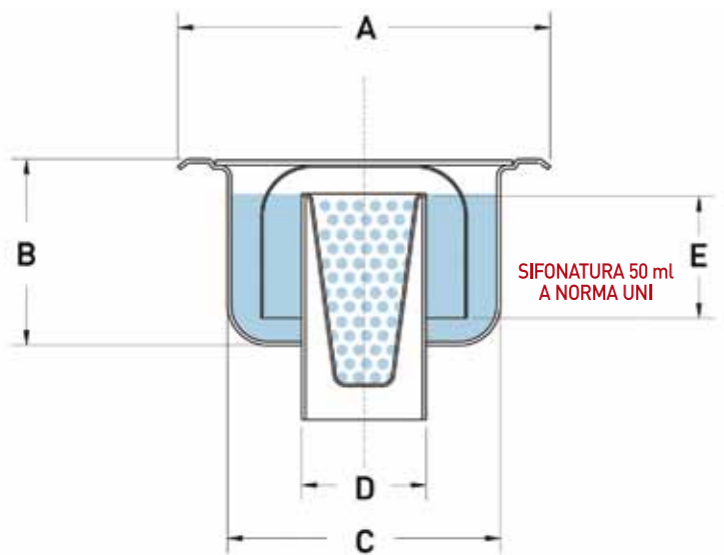
ART. FI45PPC50

IL FILTRO E' FORNITO A PARTE SU RICHIESTA
The filter is provided upon request.

| DIMENSIONI PRINCIPALI (MM) MAIN MEASUREMENTS (MM) | | | | | PORTATA SCARICO OUTLET CAPACITY LT/MIN. |
|--|----|-----|----|----|---|
| A | B | ØC | ØD | E | |
| 150 | 75 | 112 | 50 | 50 | 38 |

ART. PP15H7CD50

150x150



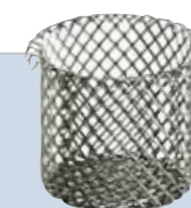
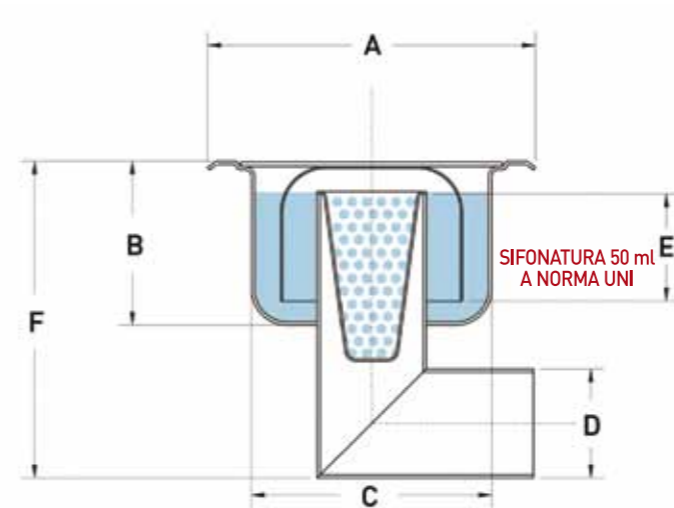
ART. FI45PPC50

IL FILTRO E' FORNITO A PARTE SU RICHIESTA
The filter is provided upon request.

| DIMENSIONI PRINCIPALI (MM) MAIN MEASUREMENTS (MM) | | | | | | PORTATA SCARICO OUTLET CAPACITY LT/MIN. |
|--|----|-----|----|----|-----|---|
| A | B | ØC | ØD | E | F | |
| 150 | 75 | 112 | 50 | 50 | 145 | 38 |

ART. PP15H7CC50

150x150



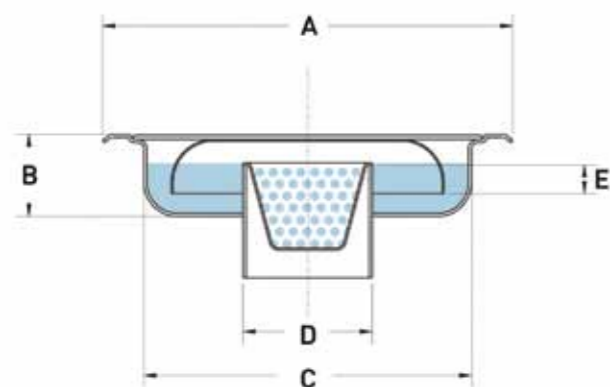
ART. FI45PPC50

IL FILTRO E' FORNITO A PARTE SU RICHIESTA
The filter is provided upon request.

| DIMENSIONI PRINCIPALI (MM) MAIN MEASUREMENTS (MM) | | | | | PORTATA SCARICO OUTLET CAPACITY LT/MIN. |
|--|----|-----|-----|----|---|
| A | B | ØC | ØD | E | |
| 200 | 40 | 160 | 63 | 15 | 46 |
| 200 | 40 | 160 | 80 | 15 | 80 |
| 200 | 40 | 160 | 100 | 15 | 130 |
| 200 | 40 | 160 | 110 | 15 | 130 |

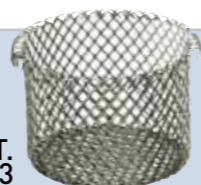
ART. PP20H4CD63

200x200



ART.
FI45PPC63

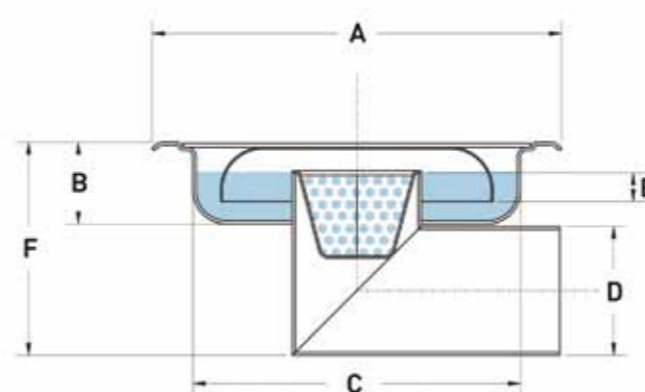
IL FILTRO E' FORNITO A PARTE
SU RICHIESTA
The filter is provided upon request.



| DIMENSIONI PRINCIPALI (MM) MAIN MEASUREMENTS (MM) | | | | | | PORTATA SCARICO OUTLET CAPACITY LT/MIN. |
|--|----|-----|-----|----|-----|---|
| A | B | ØC | ØD | E | F | |
| 200 | 40 | 160 | 63 | 15 | 105 | 46 |
| 200 | 40 | 160 | 80 | 15 | 122 | 80 |
| 200 | 40 | 160 | 100 | 15 | 142 | 130 |
| 200 | 40 | 160 | 110 | 15 | 152 | 130 |

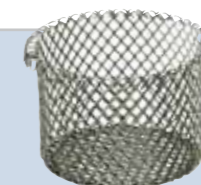
ART. PP20H4CC63

200x200



ART.
FI45PPC63

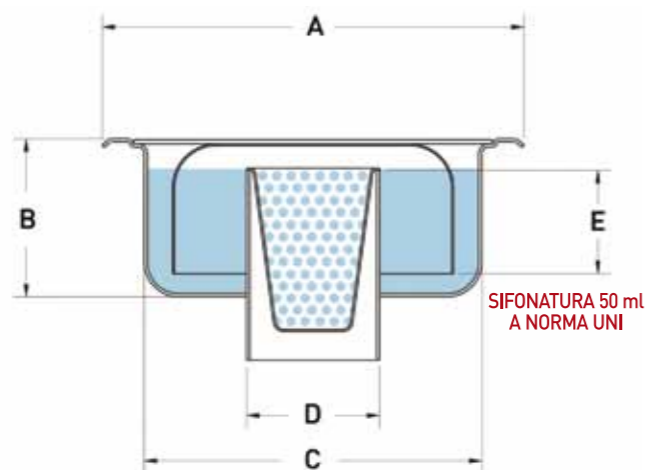
IL FILTRO E' FORNITO A PARTE
SU RICHIESTA
The filter is provided upon request.



| DIMENSIONI PRINCIPALI (MM) MAIN MEASUREMENTS (MM) | | | | | PORTATA SCARICO OUTLET CAPACITY LT/MIN. |
|--|----|-----|-----|----|---|
| A | B | ØC | ØD | E | |
| 200 | 75 | 160 | 63 | 50 | 46 |
| 200 | 75 | 160 | 80 | 50 | 80 |
| 200 | 75 | 160 | 100 | 50 | 130 |
| 200 | 75 | 160 | 110 | 50 | 130 |

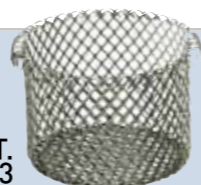
ART. PP20H7CD63

200x200



ART.
FI45PPC63

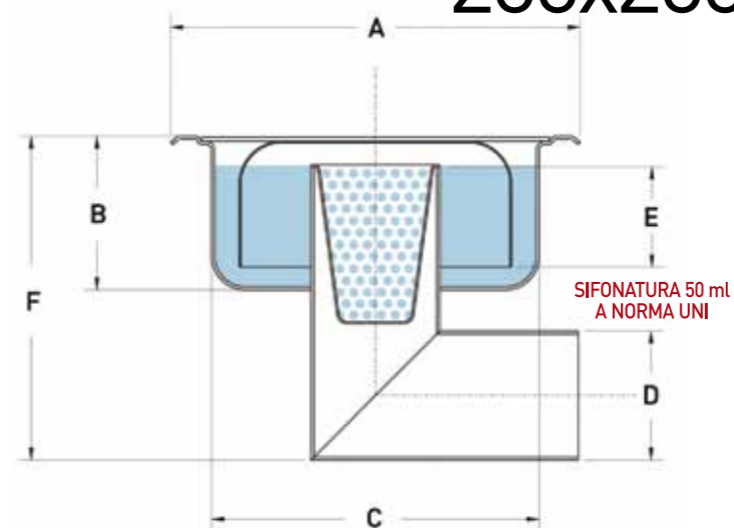
IL FILTRO E' FORNITO A PARTE
SU RICHIESTA
The filter is provided upon request.



| DIMENSIONI PRINCIPALI (MM) MAIN MEASUREMENTS (MM) | | | | | | PORTATA SCARICO OUTLET CAPACITY LT/MIN. |
|--|----|-----|-----|----|-----|---|
| A | B | ØC | ØD | E | F | |
| 200 | 75 | 160 | 63 | 50 | 158 | 46 |
| 200 | 75 | 160 | 80 | 50 | 175 | 80 |
| 200 | 75 | 160 | 100 | 50 | 195 | 130 |
| 200 | 75 | 160 | 110 | 50 | 205 | 130 |

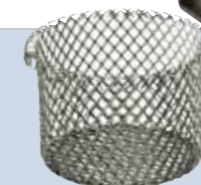
ART. PP20H7CC63

200x200



ART.
FI45PPC63

IL FILTRO E' FORNITO A PARTE
SU RICHIESTA
The filter is provided upon request.



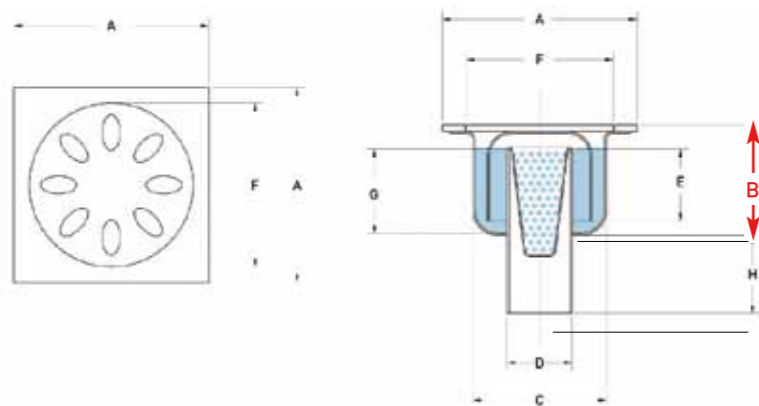
POZZETTI CARRABILI SIFONATI INOX

La nuova linea di pozzetti carrabili sifonati in acciaio inox AISI 304 della PML è stata realizzata secondo la normativa UNI EN 1253-2/4. Propone articoli di altissima qualità, prodotti con caratteristiche assolutamente innovative che li pongono ai vertici del mercato internazionale. Infatti sono i soli ad essere realizzati in un corpo unico (senza calandratura e senza saldature della lamiera) tramite processi di imbutitura profonda con l'ausilio di macchinari e attrezzature all'avanguardia. Il risultato è la garanzia di totale resistenza all'aggressione delle correnti vaganti, che sono temute da tutte le parti soggette a saldatura e quindi potenzialmente predisposte ad ossidazioni e rotture nel tempo. A miglioramento ulteriore del prodotto, in ogni pozzetto carrabile è stato creato un alloggiamento della griglia con una superficie d'appoggio nettamente superiore ad altri prodotti sul mercato, che garantisce un'estrema tenuta della carrabilità del pozzetto stesso.

| DIMENSIONI PRINCIPALI (MM) MAIN MEASUREMENTS (MM) | | | | | | | | PORTATA (KG) CARICO CONCENTRATO CONCENTRATED LOAD | CAPACITY (KG) CARICO DISTRIBUITO DISTRIBUTED LOAD | PORTATA SCARICO OUTLET CAPACITY LT/MIN. |
|--|----|-----|----|----|-----|----|----|---|---|---|
| A | B | ØC | ØD | E | ØF | G | H | | | |
| 150 | 85 | 110 | 50 | 55 | 120 | 70 | 50 | 1000 | 5000 | 38 |

ART. PC15H8FC50

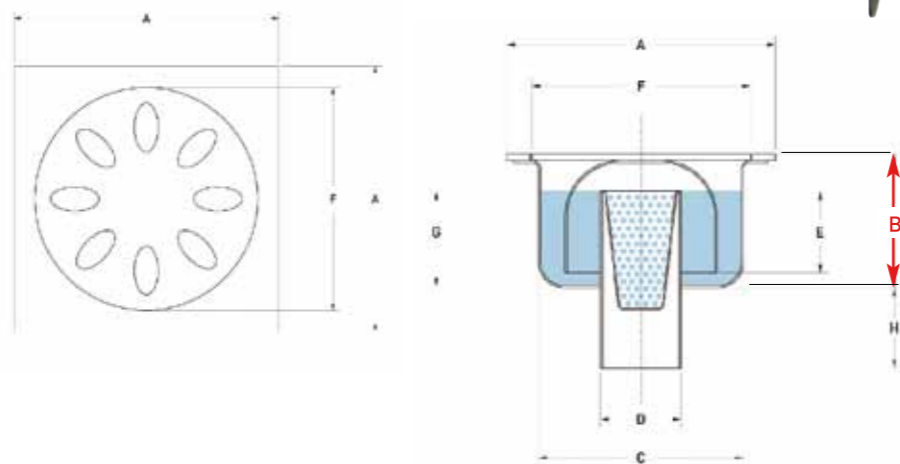
150x150



| DIMENSIONI PRINCIPALI (MM) MAIN MEASUREMENTS (MM) | | | | | | | | PORTATA (KG) CARICO CONCENTRATO CONCENTRATED LOAD | CAPACITY (KG) CARICO DISTRIBUITO DISTRIBUTED LOAD | PORTATA SCARICO OUTLET CAPACITY LT/MIN. |
|--|-----|-----|----|----|-----|----|----|---|---|---|
| A | B | ØC | ØD | E | ØF | G | H | | | |
| 200 | 100 | 145 | 63 | 55 | 157 | 70 | 50 | 1000 | 5000 | 46 |

ART. PC20H10FC63

200x200



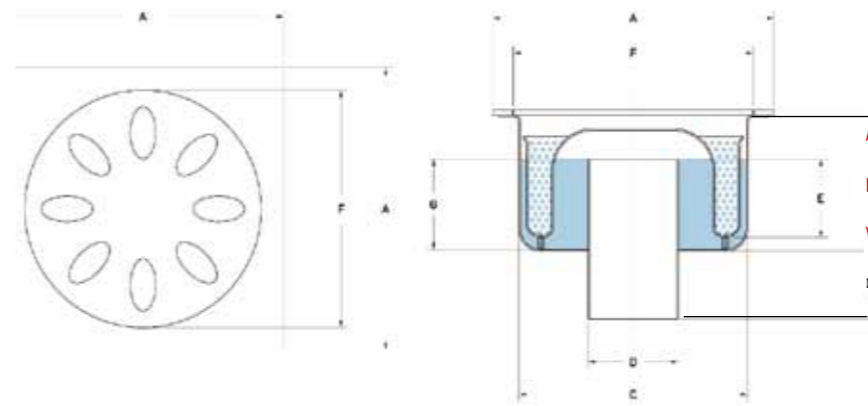
STAINLESS STEEL TRAPS FLOOR GULLIES

Our new range of traps floor gullies in AISI 304 stainless steel has been made according to UNI EN 1253-2/4 Standards. Thanks to their absolutely innovative features, these very high quality products are on the top international market due also to the fact they're the only ones made in a single body (without calendering and steel welding) by means of deep drawing processes made by advanced machines and equipments. Result is total resistance to aggression by stray currents, dangerous for all parts subjected to welding therefore potentially predisposed to future oxidations and breakages. A grating with a supporting surface is placed in each trap floor gully for guaranteeing a high tight of the gully itself and for getting a better product having a higher quality than other products on the market.

| DIMENSIONI PRINCIPALI (MM) MAIN MEASUREMENTS (MM) | | | | | | | | PORTATA (KG) CARICO CONCENTRATO CONCENTRATED LOAD | CAPACITY (KG) CARICO DISTRIBUITO DISTRIBUTED LOAD | PORTATA SCARICO OUTLET CAPACITY LT/MIN. |
|--|-----|-----|-----|----|-----|----|----|---|---|---|
| A | B | ØC | ØD | E | ØF | G | H | | | |
| 250 | 130 | 200 | 100 | 60 | 219 | 80 | 60 | 850 | 6500 | 130 |

ART. PC25H12FC100

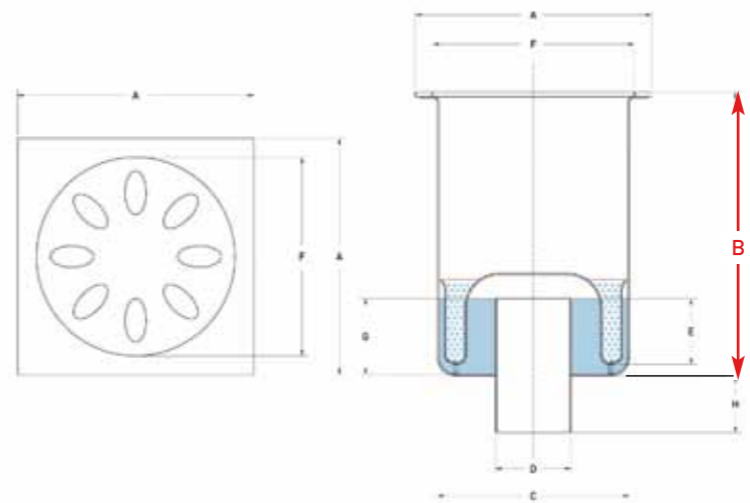
250x250



| DIMENSIONI PRINCIPALI (MM) MAIN MEASUREMENTS (MM) | | | | | | | | PORTATA (KG) CARICO CONCENTRATO CONCENTRATED LOAD | CAPACITY (KG) CARICO DISTRIBUITO DISTRIBUTED LOAD | PORTATA SCARICO OUTLET CAPACITY LT/MIN. |
|--|-----|-----|-----|----|-----|----|----|---|---|---|
| A | B | ØC | ØD | E | ØF | G | H | | | |
| 250 | 255 | 200 | 100 | 60 | 219 | 80 | 60 | 850 | 6500 | 130 |

ART. PC25H25FC100

250x250



**POZZETTO REALIZZATO
SENZA CALANDRATURE E SALDATURE**
REALIZED WITHOUT CALENDERING
AND STEEL SHEET WELDING

PUISARD RESISTANT AUX CHARGES ÉLEVÉES SIPHONNES INOX

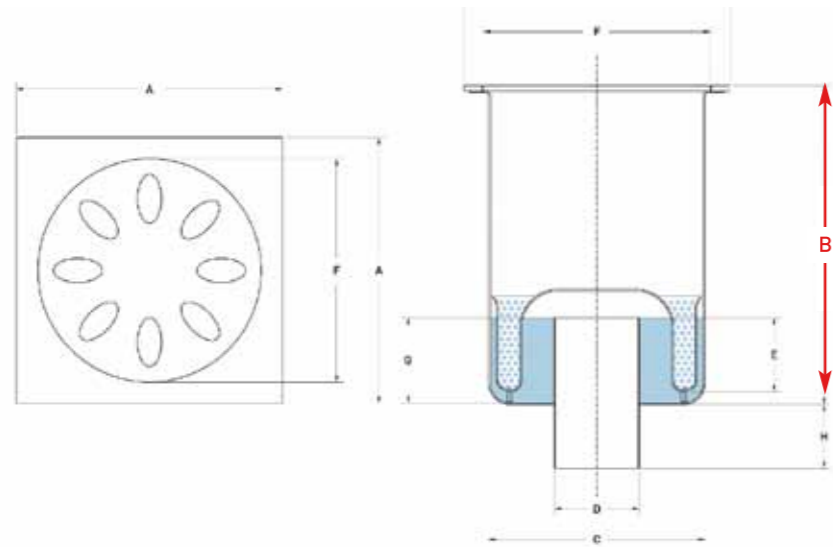
La nouvelle ligne de puisards siphonnés en acier inox IASI 304 de la PML a été réalisée selon la normative UNI EN 1253-2/4. Elle propose des articles de très haute qualité, des produits avec des caractéristiques complètement nouvelles qui les placent au sommet du marché international. En effet, ce sont les seuls qui sont réalisés sur un seul corps (sans calandrage et sans soudure de la tôle) à travers des procédés d'emboutissage profond avec l'aide de machines et d'équipements à l'avant-garde. Le résultat est la garantie d'une parfaite résistance à l'agression des courants flottants, dont peuvent souffrir toutes les parties sujettes aux soudures et donc potentiellement plus à risque d'oxydation et de rupture avec le temps. Pour une ultérieure amélioration du produit, un foyer de la grille avec une superficie d'appui nettement supérieure aux autres produits présents sur le marché, a été créé dans chacun des puisards afin de créer une parfaite étanchéité de la carrabilité du puisard même.

POZZETTI CARRABILI SIFONATI INOX

| DIMENSIONI PRINCIPALI (MM) MAIN MEASUREMENTS (MM) | | | | | | | | PORTATA (KG) CARICO CONCENTRATO CONCENTRATED LOAD | CAPACITY (KG) CARICO DISTRIBUITO DISTRIBUTED LOAD | PORTATA SCARICO OUTLET CAPACITY LT/MIN. |
|--|-----|-----|-----|----|-----|----|----|---|---|---|
| A | B | ØC | ØD | E | ØF | G | H | | | |
| 250 | 305 | 200 | 100 | 60 | 219 | 80 | 60 | 850 | 6500 | 130 |

ART. PC25H30FC100

250x250



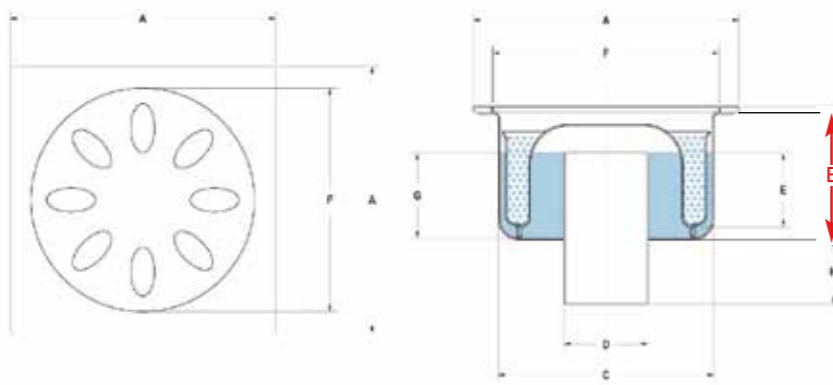
POZZETTO REALIZZATO SENZA CALANDRATURE E SALDATURE
REALIZED WITHOUT CALENDERING AND STEEL SHEET WELDING



| DIMENSIONI PRINCIPALI (MM) MAIN MEASUREMENTS (MM) | | | | | | | | PORTATA (KG) CARICO CONCENTRATO CONCENTRATED LOAD | CAPACITY (KG) CARICO DISTRIBUITO DISTRIBUTED LOAD | PORTATA SCARICO OUTLET CAPACITY LT/MIN. |
|--|-----|-----|-----|----|-----|----|----|---|---|---|
| A | B | ØC | ØD | E | ØF | G | H | | | |
| 300 | 130 | 220 | 100 | 60 | 245 | 80 | 60 | 850 | 6500 | 130 |

ART. PC30H12FC100

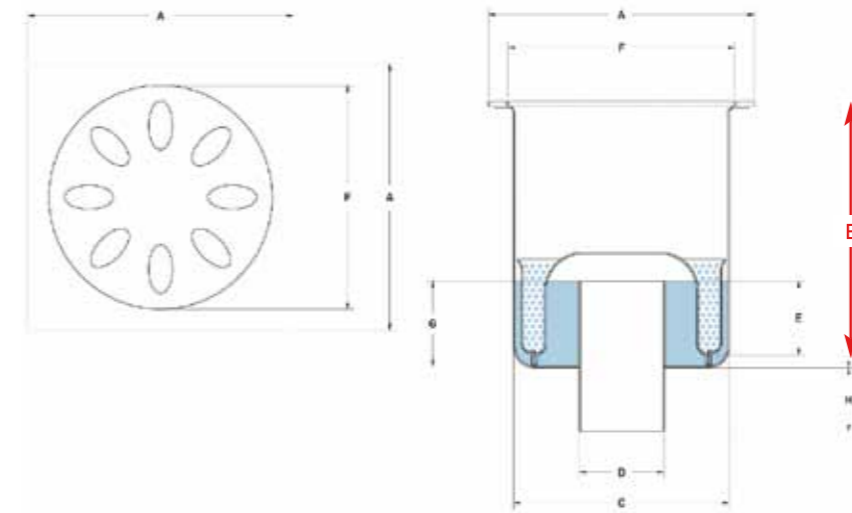
300x300



| DIMENSIONI PRINCIPALI (MM) MAIN MEASUREMENTS (MM) | | | | | | | | PORTATA (KG) CARICO CONCENTRATO CONCENTRATED LOAD | CAPACITY (KG) CARICO DISTRIBUITO DISTRIBUTED LOAD | PORTATA SCARICO OUTLET CAPACITY LT/MIN. |
|--|-----|-----|-----|----|-----|----|----|---|---|---|
| A | B | ØC | ØD | E | ØF | G | H | | | |
| 300 | 255 | 220 | 100 | 60 | 245 | 80 | 60 | 850 | 6500 | 130 |

ART. PC30H25FC100

300x300



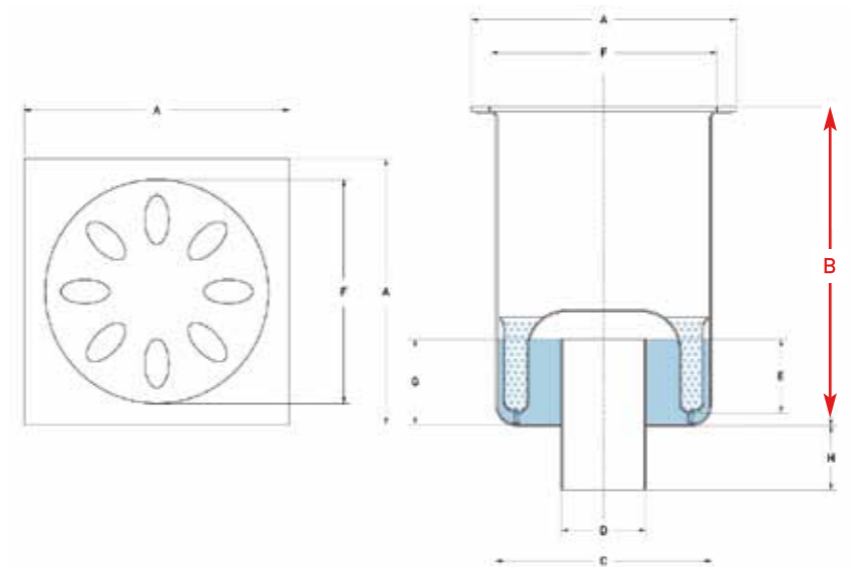
POZZETTO REALIZZATO SENZA CALANDRATURE E SALDATURE
REALIZED WITHOUT CALENDERING AND STEEL SHEET WELDING



| DIMENSIONI PRINCIPALI (MM) MAIN MEASUREMENTS (MM) | | | | | | | | PORTATA (KG) CARICO CONCENTRATO CONCENTRATED LOAD | CAPACITY (KG) CARICO DISTRIBUITO DISTRIBUTED LOAD | PORTATA SCARICO OUTLET CAPACITY LT/MIN. |
|--|-----|-----|-----|----|-----|----|----|---|---|---|
| A | B | ØC | ØD | E | ØF | G | H | | | |
| 300 | 305 | 220 | 100 | 60 | 245 | 80 | 60 | 850 | 6500 | 130 |

ART. PC30H30FC100

300x300



POZZETTO REALIZZATO SENZA CALANDRATURE E SALDATURE
REALIZED WITHOUT CALENDERING AND STEEL SHEET WELDING



Stainless steel traps floor guillies watertigh

Puisard resistant aux charges èlevées
siphonnes inox a etancheite hermetique

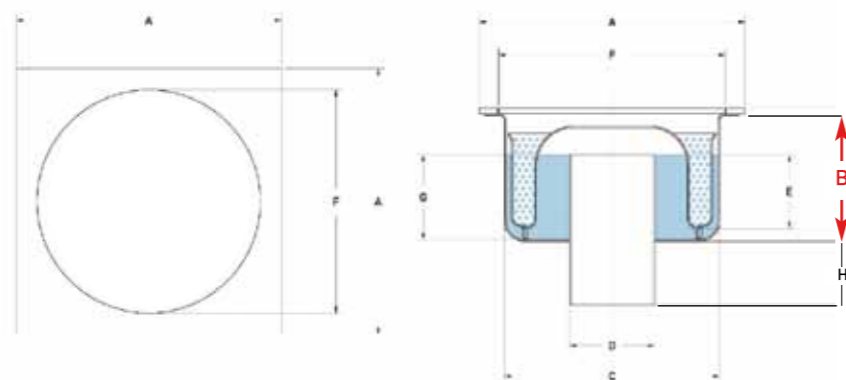
Stainless steel trap floor guilles with grating cover

Siphon inox avec couvercle a grille

| DIMENSIONI PRINCIPALI (MM) MAIN MEASUREMENTS (MM) | | | | | | | | PORTATA (KG) CARICO CONCENTRATO CONCENTRATED LOAD | CAPACITY (KG) CARICO DISTRIBUITO DISTRIBUTED LOAD | PORTATA SCARICO OUTLET CAPACITY LT/MIN. |
|--|-----|-----|-----|----|-----|----|----|---|---|---|
| A | B | ØC | ØD | E | ØF | G | H | | | |
| 250 | 130 | 200 | 100 | 60 | 219 | 80 | 60 | 850 | 6500 | 130 |

ART. PCS25H12FC10

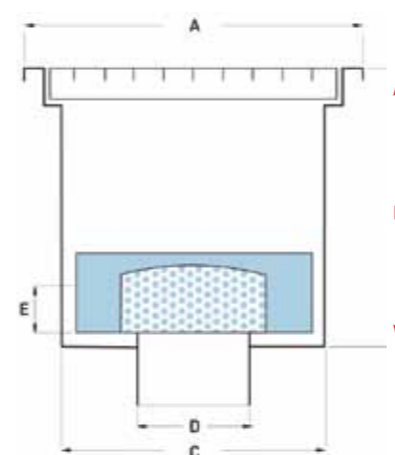
250x250



| MOD. ITEM | DIMENSIONI PRINCIPALI (MM) MAIN MEASUREMENTS (MM) | | | | | PORTATA SCARICO OUTLET CAPACITY LT/MIN. |
|--------------|--|-----|-----|-----|----|---|
| | A | B | ØC | ØD | E | |
| 01 | 300 | 250 | 228 | 100 | 55 | 130 |

ART. CG30H25FC100

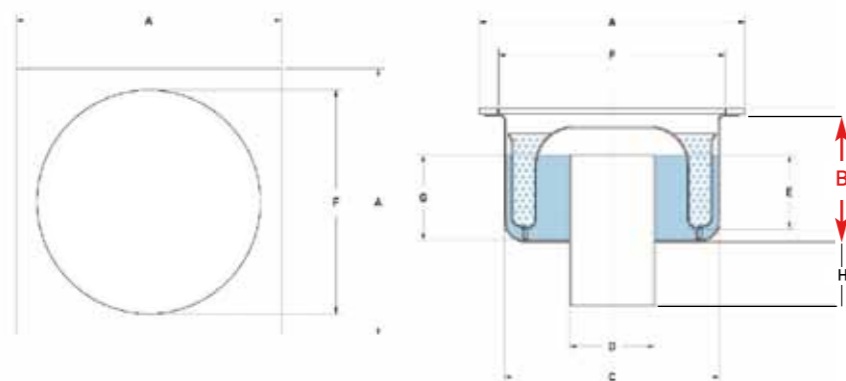
300x300



| DIMENSIONI PRINCIPALI (MM) MAIN MEASUREMENTS (MM) | | | | | | | | PORTATA (KG) CARICO CONCENTRATO CONCENTRATED LOAD | CAPACITY (KG) CARICO DISTRIBUITO DISTRIBUTED LOAD | PORTATA SCARICO OUTLET CAPACITY LT/MIN. |
|--|-----|-----|-----|----|-----|----|----|---|---|---|
| A | B | ØC | ØD | E | ØF | G | H | | | |
| 300 | 130 | 220 | 100 | 60 | 245 | 80 | 60 | 850 | 6500 | 130 |

ART. PCS30H12FC10

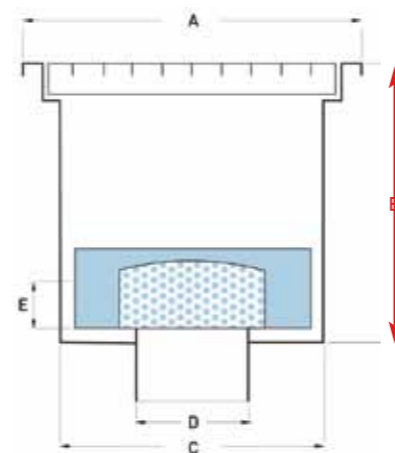
300x300



| MOD. ITEM | DIMENSIONI PRINCIPALI (MM) MAIN MEASUREMENTS (MM) | | | | | PORTATA SCARICO OUTLET CAPACITY LT/MIN. |
|--------------|--|-----|-----|-----|----|---|
| | A | B | ØC | ØD | E | |
| 02 | 400 | 250 | 314 | 154 | 55 | 220 |

ART. CG40H25FC154

400x400



PMTL
MORANDI

made in italy

NOVITA'

ECOSYSTEM ECO FLOOR

BREVETTATO PATENTED

NON SI VEDE E NON LI VEDI PIU'.
IT IS NOT SEEN AND YOU DO NOT SEE MORE TO THEM · ON NE LE VOIT PAS ET NE LES VOIT PLUS

Contattate i nostri uffici per maggiori informazioni
Contact our office for more information - Contactez nos bureaux pour tous informations



Made In Italy





PML srl
Via Ragazzi del 99 n.28
25067 - Lumezzane S.A. - Brescia - Italy
Tel. +39 030 8921426 - Fax +39 030 8922808
info@pml-morandi.it
www.pml-morandi.it

made  in italy